



# Istruzioni per il montaggio dello specchio

**IMPORTANTE** - Leggere attentamente le istruzioni di sicurezza prima dell'installazione.

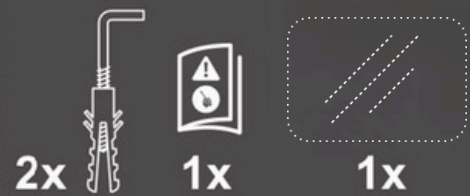


2x

**EN** You will need **FR** Tu auras besoin de **PL** Będziesz potrzebować  
**DE** Du wirst brauchen **ES** Necesitará **IT** Avrai bisogno



**EN** The package contains **FR** Le paquet contient  
**PL** Opakowanie Zawiera **DE** Das Paket enthält  
**ES** El paquete contiene **IT** Il pacchetto contiene



2x

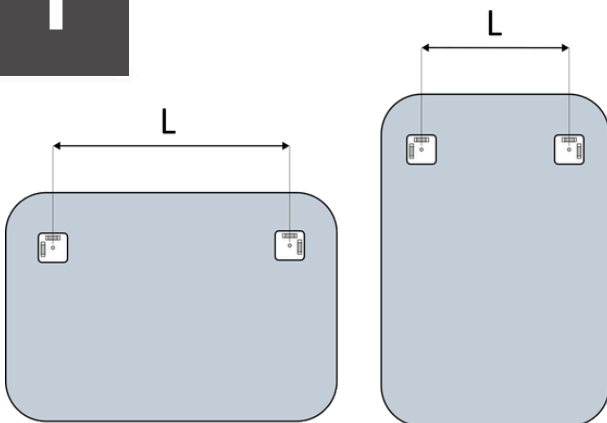
1x

1x

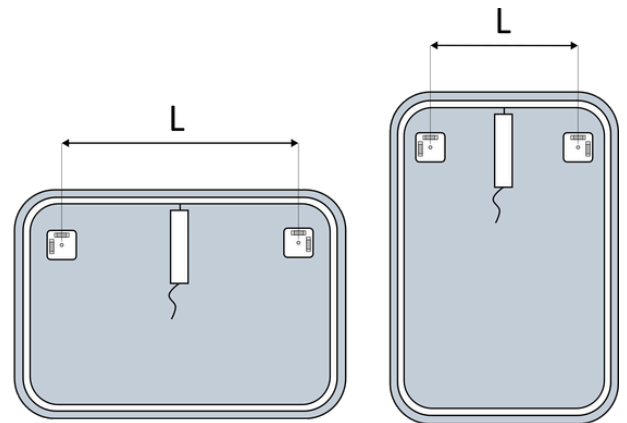
1

Misurare la larghezza delle staffe di montaggio.

Si prega di notare che la struttura dello specchio può variare a seconda del modello selezionato.



SEMPLICE



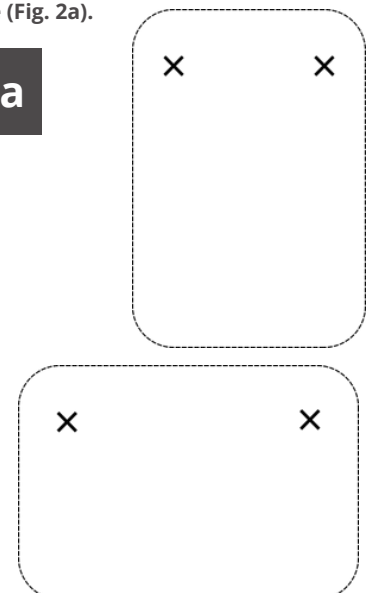
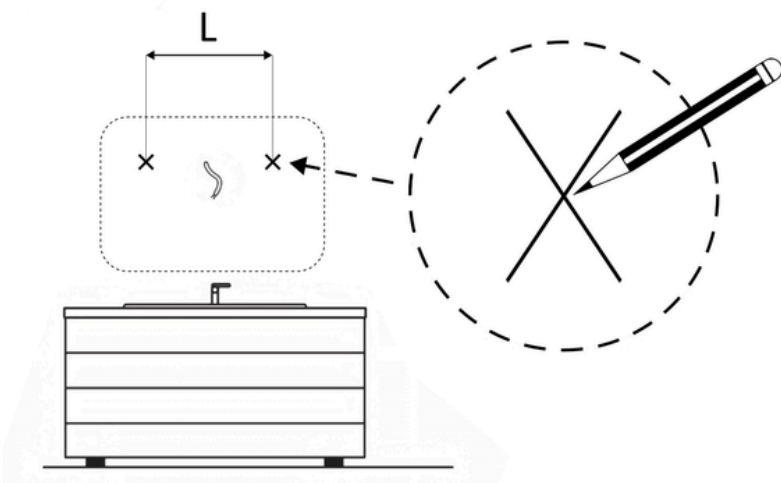
GUIDATO

2

Applicare alla parete la dimensione misurata in precedenza.

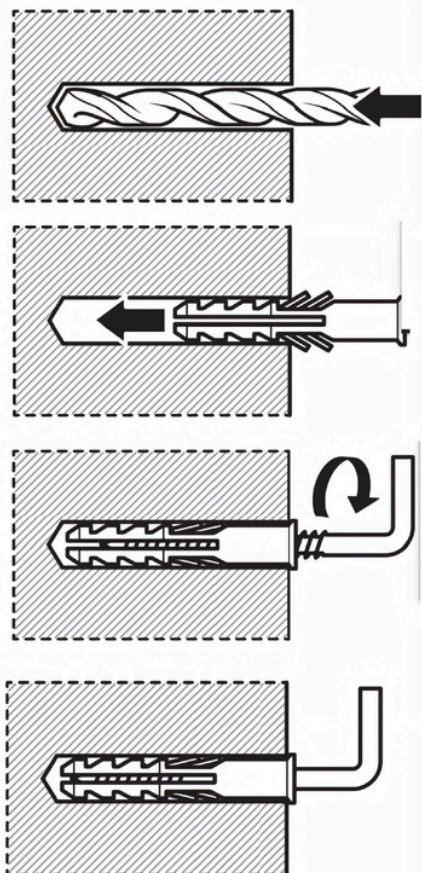
Alcuni specchi possono essere appesi sia orizzontalmente che verticalmente (Fig. 2a).

2a

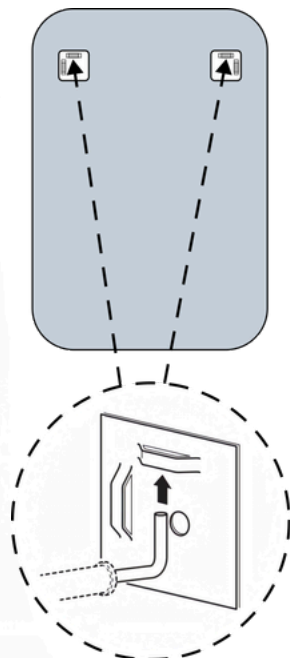


# 3

Fissare i perni di montaggio nella posizione precedentemente contrassegnata.  
Si prega di notare che la profondità di avvitamento dei tasselli varia a seconda del modello selezionato.

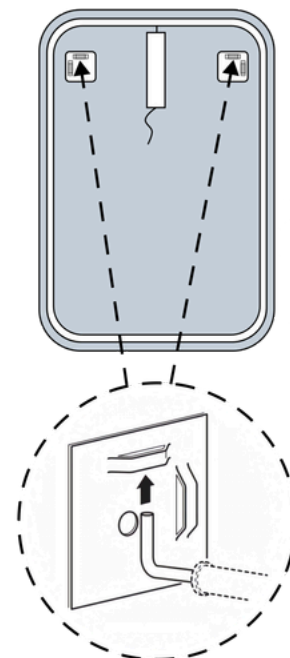


## 3a



SEMPLICE

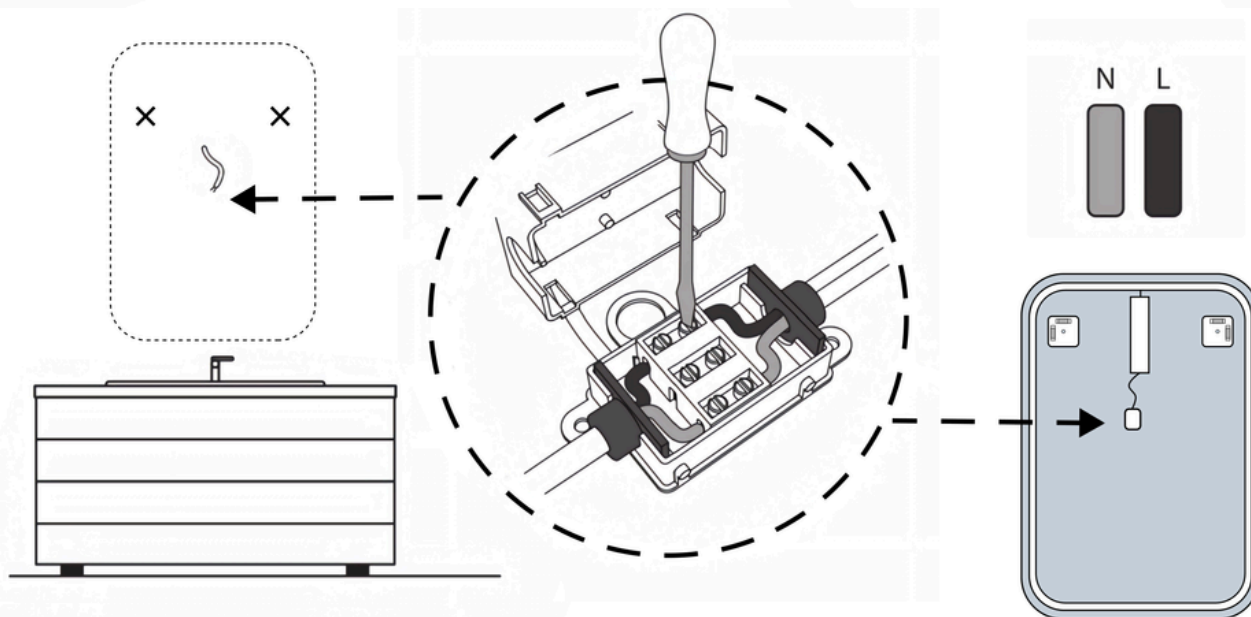
## 3b



GUIDATO

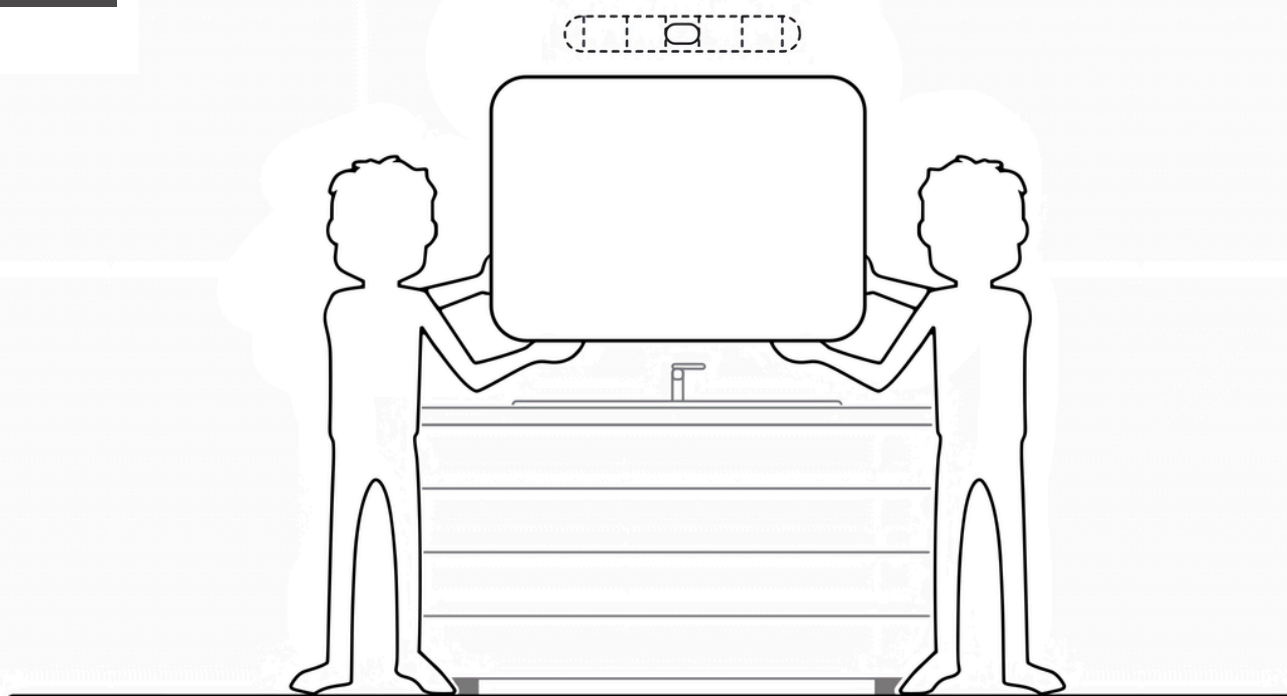
# 4

Collegare i fili utilizzando un connettore elettrico.  
Prima di collegare i fili alla morsettiere, rimuovere circa 5 mm di isolamento dai fili. La morsettiere ha 2 o 3 fori per i fili. Ci sarà sicuramente spazio per: filo di fase = L (marrone, rosso o nero), filo neutro = N (blu). A volte è presente anche un foro per il filo di terra di protezione = PE (verde/giallo). Dopo aver inserito i fili nella morsettiere, serrare le viti con un cacciavite.



5

Appendere lo specchio sui supporti preparati in precedenza.  
Si prega di notare che, a seconda del modello scelto, potrebbe essere necessario l'aiuto di una persona in più per appendere lo specchio.



6

Una volta montato saldamente lo specchio, attivalo utilizzando la soluzione scelta e goditi l'utilizzo del nostro prodotto.

