



Istruzioni per il montaggio dello specchio

IMPORTANTE - Leggere attentamente le istruzioni di sicurezza prima dell'installazione.

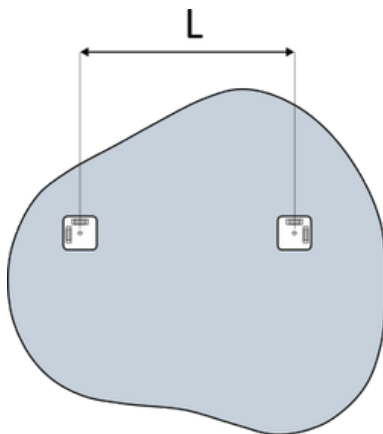


 2x	EN You will need	FR Tu auras besoin de	PL Będziesz potrzebować	    	EN The package contains	FR Le paquet contient	 2x  1x  1x
	DE Du wirst brauchen	ES Necesitará	IT Avrai bisogno		PL Opakowanie Zawiera	DE Das Paket enthält	

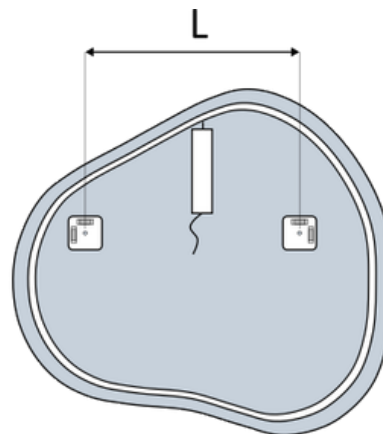
1

Misurare la larghezza delle staffe di montaggio.

Si prega di notare che la struttura dello specchio può variare a seconda del modello selezionato.



SEMPLICE



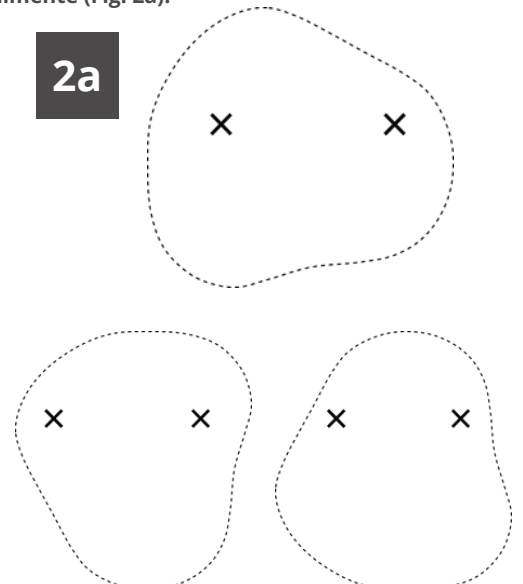
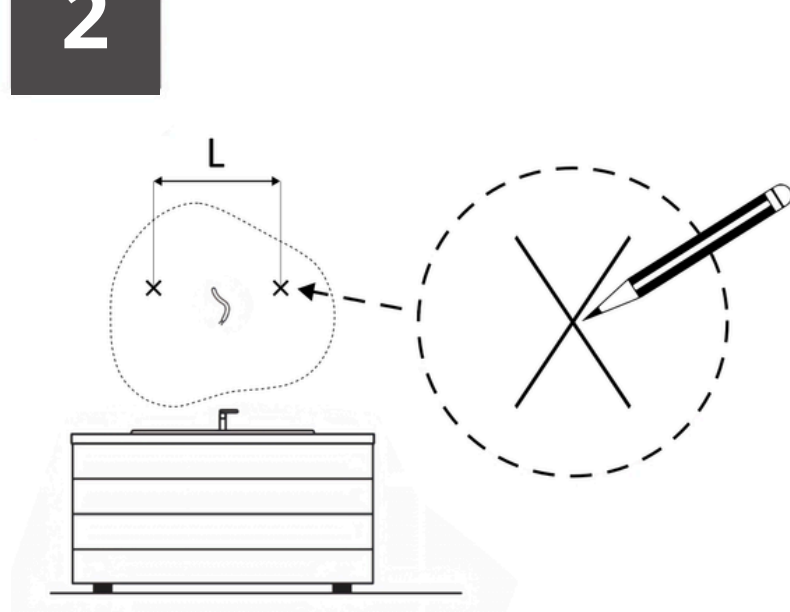
GUIDATO

2

Applicare alla parete la dimensione misurata in precedenza.

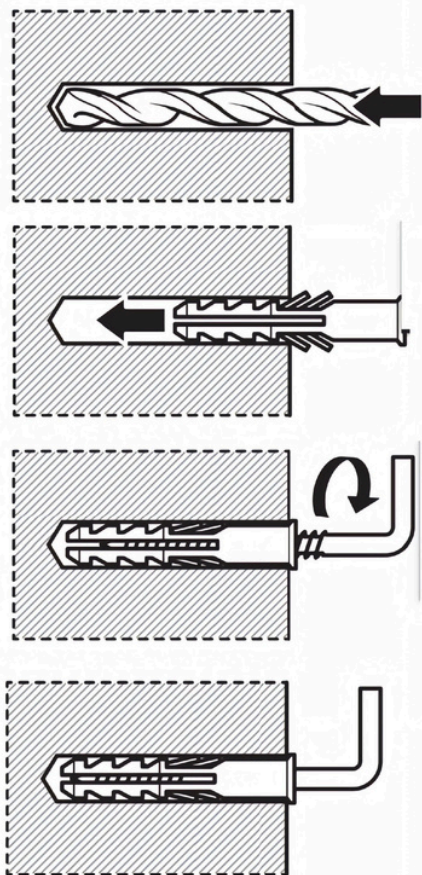
Alcuni specchi possono essere appesi sia orizzontalmente che verticalmente (Fig. 2a).

2a

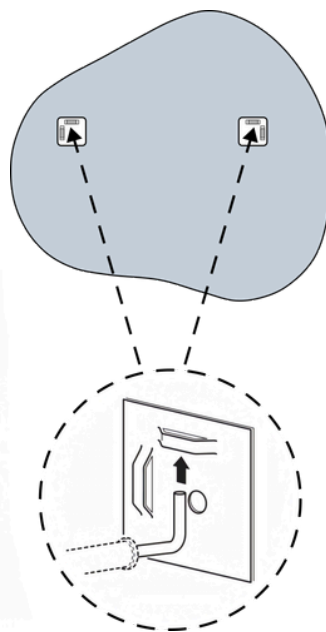


3

Fissare i perni di montaggio nella posizione precedentemente contrassegnata.
Si prega di notare che la profondità di avvitamento dei tasselli varia a seconda del modello selezionato.

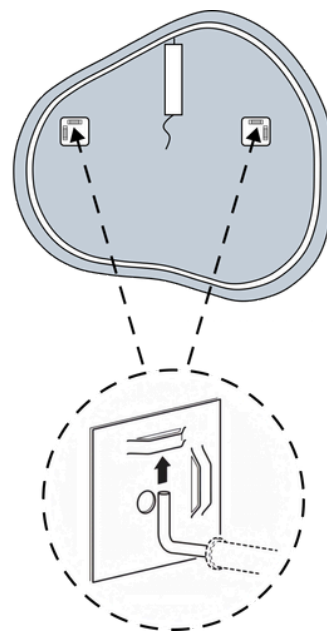


3a



SEMPLICE

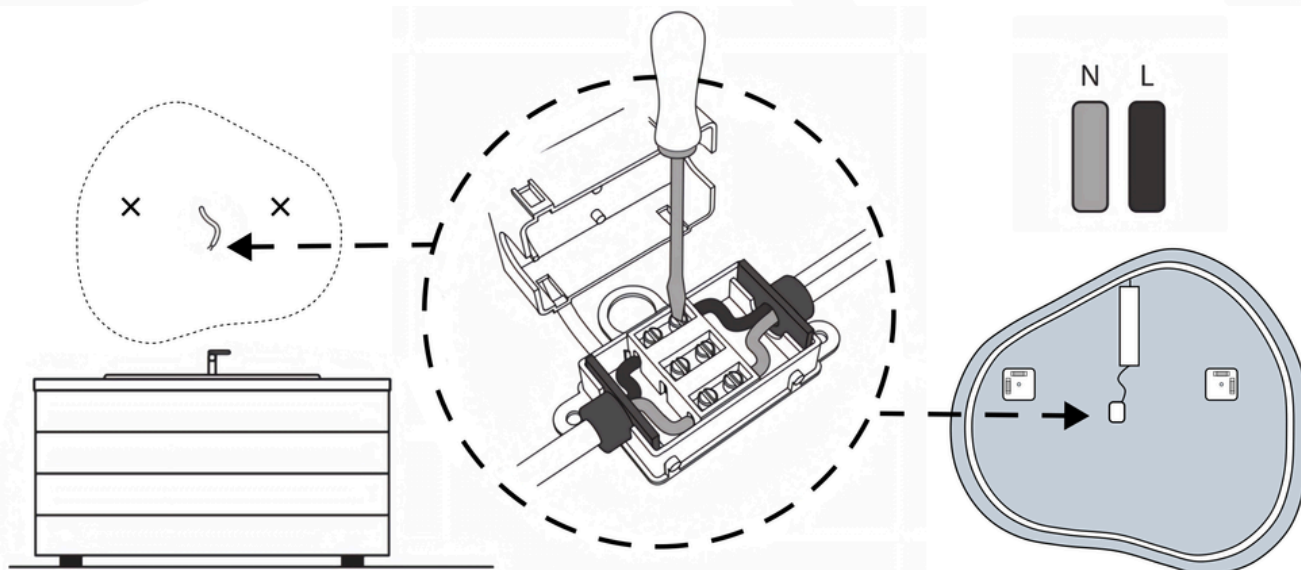
3b



GUIDATO

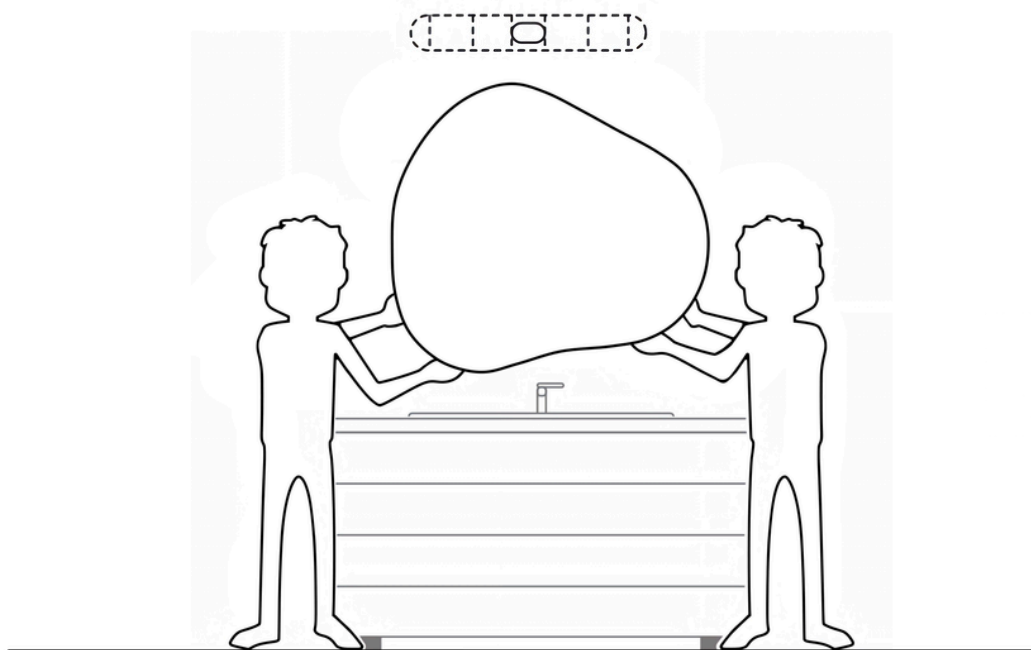
4

Collegare i fili utilizzando un connettore elettrico.
Prima di collegare i fili alla morsetteria, rimuovere circa 5 mm di isolamento dai fili. La morsetteria ha 2 o 3 fori per i fili. Ci sarà sicuramente spazio per: filo di fase = L (marrone, rosso o nero), filo neutro = N (blu). A volte è presente anche un foro per il filo di terra di protezione = PE (verde/giallo). Dopo aver inserito i fili nella morsetteria, serrare le viti con un cacciavite.



5

Appendere lo specchio sui supporti preparati in precedenza.
Si prega di notare che, a seconda del modello scelto, potrebbe essere necessario l'aiuto di una persona in più per appendere lo specchio.



6

Una volta montato saldamente lo specchio, attivalo utilizzando la soluzione scelta e goditi l'utilizzo del nostro prodotto.

